

**Bevande calde**  
**TANGO® ACE Self super automatica, 1**  
**gruppo, 220x40 ml tazze/ora, boiler 6,5**  
**l, Cappuccinatore**

ARTICOLO N° \_\_\_\_\_

MODELLO N° \_\_\_\_\_

NOME \_\_\_\_\_

SIS # \_\_\_\_\_

AIA # \_\_\_\_\_

**602558**  
**(TANGOACEISEFLC)**

Macchina super automatica,  
1 gruppo, 220x40 ml tazze/  
ora, boiler 6,5 l, tramogge  
1x1,7 kg e 1x1,2 kg, acqua  
programmabile, 1 dispositivo  
Cappuccinatore con doppia  
funzione: latte caldo (L) e  
schiuma per iniezione d'aria

## Descrizione

### Articolo N°

La TANGO® ACE si distingue per affidabilità, usabilità ed eccezionale qualità di estrazione del caffè.

Nella versione Self, la TANGO® ACE è dotata di serrature per tramogge e cassetto dei fondi di caffè, non ha uscita vapore né cassetto per caffè macinato per motivi di sicurezza. La TANGO® ACE Self è ideale per l'utilizzo in tutte le aree self-service, con la sua intuitiva interfaccia utente touchscreen a colori da 7" facile da usare.

Con l'aggiunta del dispositivo Cappuccinatore, la TANGO® ACE Self offre una scelta di bevande a base di latte con un semplice tocco.

## Caratteristiche e benefici

- Macchina per caffè super automatica con 1 gruppo di erogazione e configurazione self-service.
- 1 boiler da 6,5 l.
- Programma lavaggio automatico.
- Nella versione Self, la TANGO® ACE è dotata di serrature per tramogge e cassetto dei fondi di caffè, non ha uscita vapore né cassetto per caffè macinato per motivi di sicurezza. La TANGO® ACE Self è ideale per l'utilizzo in tutte le aree self-service, con la sua intuitiva interfaccia utente touchscreen a colori da 7" facile da usare.
- Acqua programmabile (boiler).
- Dispositivo Cappuccinatore TANGO® con doppia funzione: latte caldo (L) e schiuma per iniezione d'aria (C).
- La TANGO® ACE si distingue per affidabilità, usabilità ed eccezionale qualità di estrazione del caffè.
- Con il dispositivo Cappuccinatore, la TANGO® ACE Self offre una scelta di bevande a base di latte con un semplice tocco.

## Costruzione

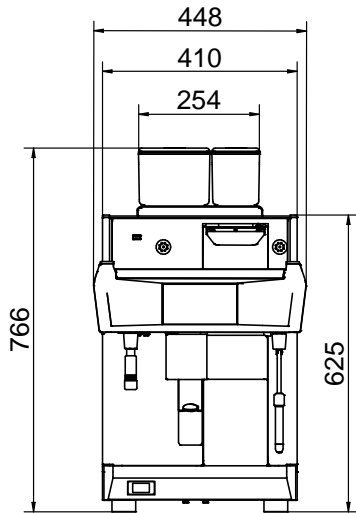
- 2 macinacaffè (1 tramoggia da 1,7 kg e 1 tramoggia da 1,2 kg).
- Pannello Touch screen LCD
- Controllo della temperatura PID (proporzionale-integrale-derivativo): un preciso algoritmo di controllo che fornisce coerenza e accuratezza al sistema di gestione della temperatura di erogazione.
- Serrature di sicurezza.

## Accessori opzionali

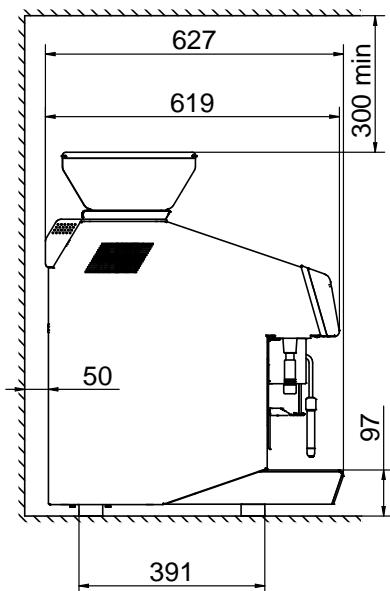
- Frigo latte laterale con capacità nominale 8 l per contenitori latte fino a 4 l PNC 871014
- Frigo latte laterale con capacità nominale 8 l per contenitori latte fino a 4 l con display digitale PNC 871015
- TANGO kit servizio colazioni/hotel PNC 871022
- Scivolo di scarico diretto caffè macinato PNC 871023

Approvazione: \_\_\_\_\_

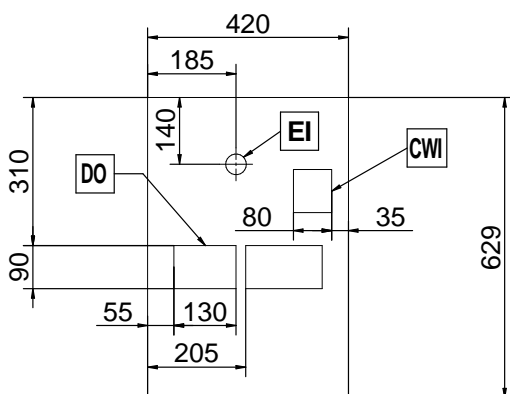
Fronte



Lato



Alto



### Elettrico

Tensione di alimentazione:

602558  
 (TANGOACE1SELFCL) 400 V/3N ph/50 Hz

Potenza installata max: 5.2 kW

Tipo di spina: cavo senza spina

### Acqua

Temperatura acqua fredda  
 (min/max): 5 / 60 °C

### Informazioni chiave

Dimensioni esterne,  
 larghezza: 448 mm

Dimensioni esterne,  
 profondità: 627 mm

Dimensioni esterne, altezza: 846 mm

Peso netto: 103 kg

Volume imballo: 0.69 m<sup>3</sup>

### Sostenibilità

Consumo di corrente: 7.5 Amps